

Üst Görünüş - Top View - Верхний вид

RETROS-S

Üstten Girişli
Şebeke : 380 V 50 Hz
Toplam Elektrik gücü : 20,4 kW
Kablo : 5 x 6 mm²
1 Adet 3P 40 A Sigorta

Top entry
Network : 380 V 50 Hz
Total Electrical Power : 20,4 kW
Cable : 5 x 6 mm²
1 Piece 3P 40 A Fuse

верхний вход
сеть : 380 V 50 Hz
Мощность : 20,4 kW
кабель : 5 x 6 mm²
1 кусок 3P 40 A предохранитель

RETROS-SC

Üstten Girişli
Şebeke : 380 V 50 Hz
Toplam Elektrik gücü : 15,3 kW
Kablo : 5 x 4 mm²
1 Adet 3P 32 A Sigorta

Top entry
Network : 380 V 50 Hz
Total Electrical Power : 15,3 kW
Cable : 5 x 4 mm²
1 piece 3P 32 A Fuse

верхний вход
сеть : 380 V 50 Hz
Мощность : 15,3 kW
кабель : 5 x 4 mm²
1 кусок 3P 32 A предохранитель

Tütsü Çıkışı Ø100 mm

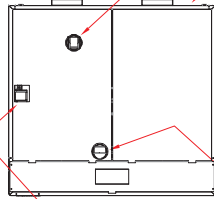
Steam Aspirator Output Ø100 mm

Аспираторный пар Выход Ø100 mm

3/4" Bağlantı Temiz Su Girişi

3/4" Clean Water Inlet Pipe

3/4" Соединение Пресная вода



RETROS-S

Aspiratör Buhar Çıkışı Ø100 mm

Steam Aspirator Output Ø100 mm

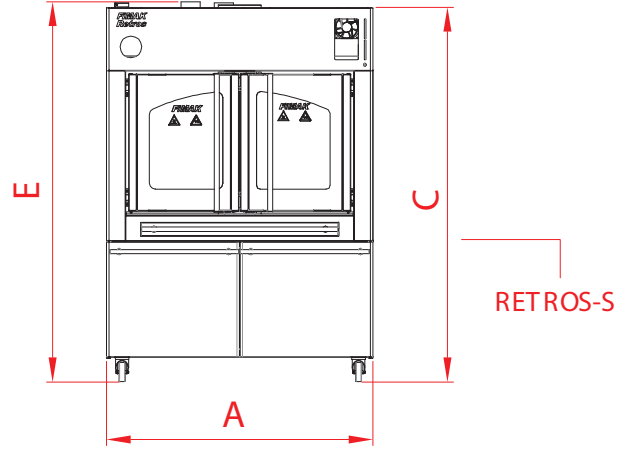
Аспираторный пар Выход Ø100 mm

Klape Çıkışı

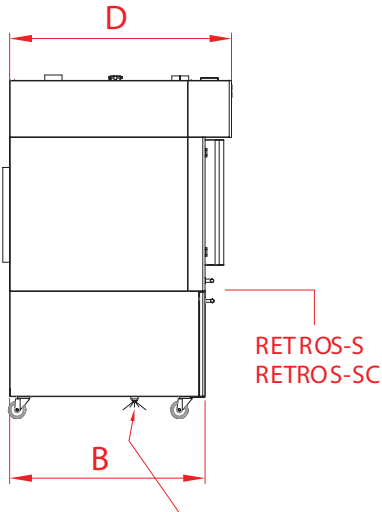
Steam Clack Output

Выход Steam Clack

Ön Görünüş - Front View - вид спереди



Sol Yan Görünüş - Left Side View - слева Вид сбоку



Et Dinlendirme Odası Atık Su Gideri
(Körüklü Hortum)

Warming Cabinet Waste Water Output
(Bellows Hose)

Потепление Кабинет Сточные воды Выход
(Сильфонный шланг)

Perspektif Görünüş - Perspective View - Перспективный взгляд

