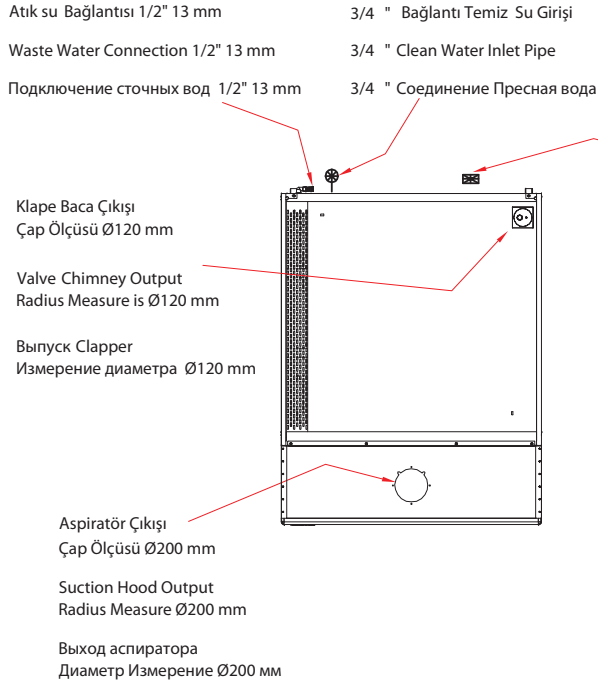


Üst Görünüş - Top View - Верхний вид

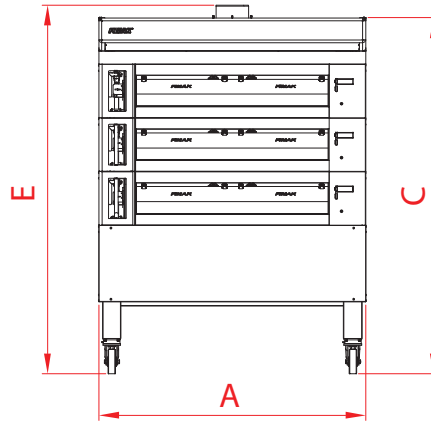


1 Katlı	Fırın Elektrik Gücü (1 Kat) (kW): 11,9 Kablo: 5x2,5 mm ² / 1 Adet 3x25A Sigorta
2 Katlı	Fırın Elektrik Gücü (2 Kat) (kW): 23,8 Kablo: 5x2,5 mm ² / 2 Adet 3x25A Sigorta
3 Katlı	Fırın Elektrik Gücü (3 Kat) (kW): 35,7 Kablo: 5x2,5 mm ² / 3 Adet 3x25A Sigorta
4 Katlı	Fırın Elektrik Gücü (4 Kat) (kW): 47,6 Kablo: 5x2,5 mm ² / 4 Adet 3x25A Sigorta

Single Storey	Oven Electrical Power (1 Floor) (kW): 11,9 Cable: 5x 2,5 mm ² / 1 Piece 3x 25 A Fuse
Two Storey	Oven Electrical Power (2 Floor) (kW): 23,8 Cable: 5x2,5 mm ² / 2 Piece 3x 25 A Fuse
Three Storey	Oven Electrical Power (3 Floor) (kW): 35,7 Cable: 5 x 2,5 mm ² / 3 Piece 3x 25 A Fuse
Fourth Storey	Oven Electrical Power (4 Floor) (kW): 47,6 Cable: 5 x 2,5 mm ² / 4 Piece 3x 25 A Fuse

1 ЭТАЖ	Электрическая мощность духовки (1 ЭТАЖ) (kW): 11,9 кабель : 5x 2,5 mm ² / 1 кусок 3x25 A предохранитель
2 ЭТАЖ	Электрическая мощность духовки (2 ЭТАЖ) (kW): 23,8 кабель : 5 x 2,5 mm ² / 2 кусок 3x25 A предохранитель
3 ЭТАЖ	Электрическая мощность духовки (3 ЭТАЖ) (kW): 35,7 кабель : 5 x 2,5 mm ² / 3 кусок 3x 25 A предохранитель
4 ЭТАЖ	Электрическая мощность духовки (4 ЭТАЖ) (kW): 47,6 кабель : 5 x 2,5 mm ² / 4 кусок 3x25 A предохранитель

Ön Görünüş - Front View - вид спереди

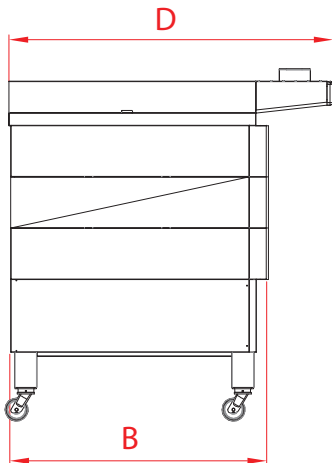


1 Katlı Max. Yükseklik : 1820
2 Katlı Max. Yükseklik : 1950
3 Katlı Max. Yükseklik : 2180
4 Katlı Max. Yükseklik : 2510

First Storey Max. Height : 1820
Second Storey Max. Height : 1950
Third Storey Max. Height : 2180
Fourth Storey Max. Height : 2510

Высота макс. для 1 этажа : 1820
Высота макс. для 2 этажей : 1950
Высота макс. для 3 этажей : 2180
Высота макс. для 4 этажей : 2510

Sol Yan Görünüş - Left Side View - слева Вид сбоку



Perspektif Görünüş - Perspective View - Перспективный взгляд

